



**Física**  
**Nivel medio**  
**Prueba 2**

Lunes 9 de noviembre de 2015 (mañana)

Número de convocatoria del alumno

1 hora 15 minutos

--	--	--	--	--	--	--	--	--	--

**Instrucciones para los alumnos**

- Escriba su número de convocatoria en las casillas de arriba.
- No abra esta prueba hasta que se lo autoricen.
- Sección A: conteste todas las preguntas.
- Sección B: conteste una pregunta.
- Escriba sus respuestas en las casillas provistas.
- En esta prueba es necesario usar una calculadora.
- Se necesita una copia sin anotaciones del **cuadernillo de datos de física** para esta prueba.
- La puntuación máxima para esta prueba de examen es **[50 puntos]**.



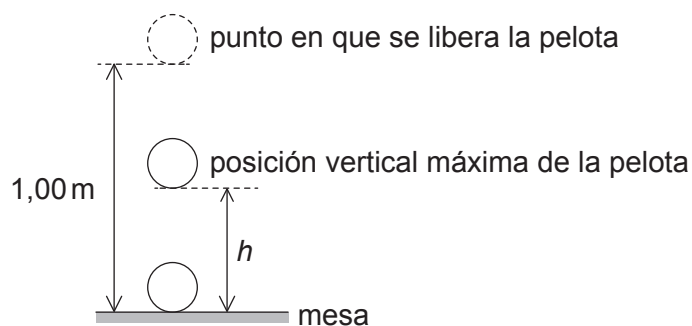
## Sección A

Conteste **todas** las preguntas. Escriba sus respuestas en las casillas provistas.

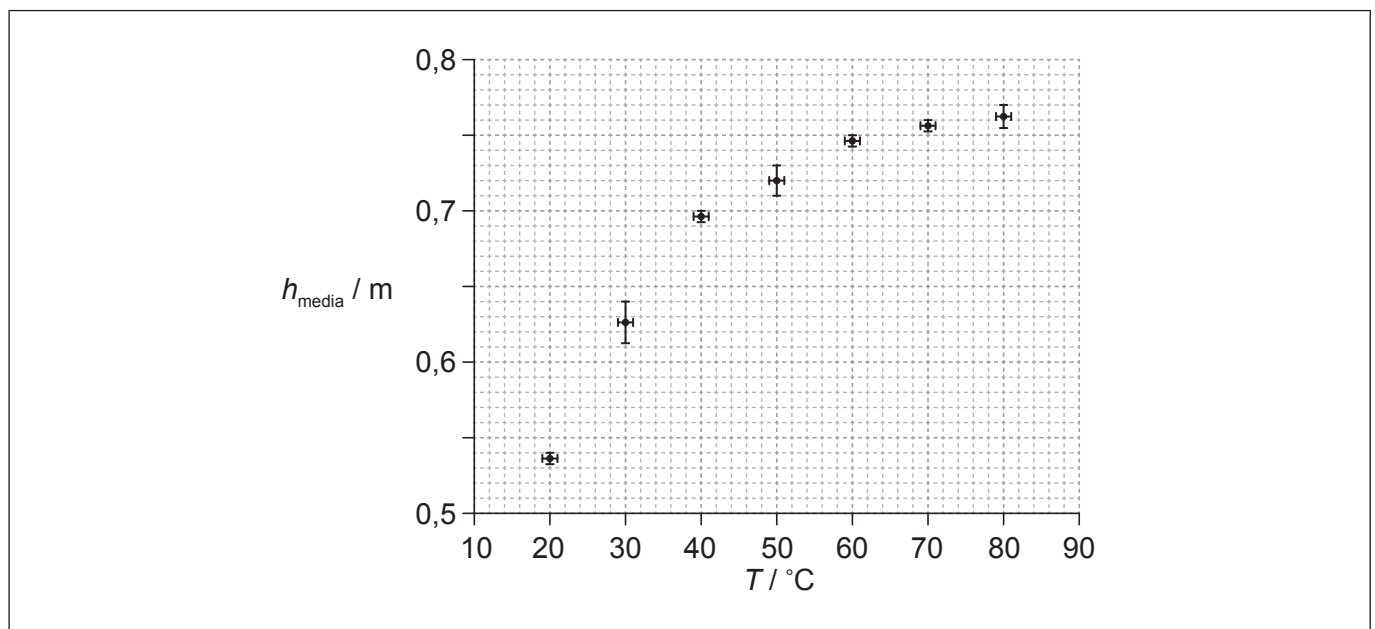
### 1. Pregunta de análisis de datos.

Se plantea un experimento para investigar la relación entre la temperatura de una pelota y la altura de su primer rebote.

Se coloca una pelota en un vaso de agua hasta que la pelota y el agua están a la misma temperatura. La pelota se deja caer desde una altura de 1,00 m por encima de una mesa. En el primer rebote, se mide la altura vertical máxima  $h$  desde la parte inferior de la pelota hasta la mesa. Se repite el procedimiento dos veces más y se calcula la media  $h_{\text{media}}$  de las tres mediciones.



Se repite el procedimiento para cierto rango de temperaturas. La gráfica muestra las variaciones de  $h_{\text{media}}$  con la temperatura  $T$ .



(a) Dibuje la línea de ajuste óptimo de los datos.

[1]

(Esta pregunta continúa en la página siguiente)



**(Pregunta 1: continuación)**

- (b) Indique por qué la línea de ajuste óptimo sugiere que  $h_{\text{media}}$  no es proporcional a  $T$ . [1]

.....  
.....

- (c) (i) Indique la incertidumbre de cada valor de  $T$ . [1]

.....

- (ii) Se mide la temperatura utilizando un termómetro de líquido encerrado en vidrio. Indique qué característica física del termómetro sugiere que el cambio de longitud del líquido es proporcional al cambio de temperatura. [1]

.....  
.....

- (d) Otra hipótesis es que  $h_{\text{media}} = KT^3$  donde  $K$  es una constante. Utilizando la gráfica de la página 2, calcule la incertidumbre absoluta de  $K$  correspondiente a  $T = 50^\circ\text{C}$ . [4]

.....  
.....  
.....  
.....  
.....  
.....  
.....  
.....  
.....  
.....



**No** escriba en esta página.

Las respuestas que se escriban en esta página no serán corregidas.



2. Esta pregunta trata sobre gravitación y movimiento circular uniforme.

Fobos, una luna de Marte, tiene un periodo orbital de 7,7 horas y un radio orbital de  $9,4 \times 10^3$  km.

(a) Resuma por qué Fobos se mueve con movimiento circular uniforme. [3]

.....

.....

.....

.....

.....

.....

(b) Demuestre que la rapidez orbital de Fobos es de aproximadamente  $2 \text{ km s}^{-1}$ . [2]

.....

.....

.....

.....

.....

(c) Deduzca la masa de Marte. [3]

.....

.....

.....

.....

.....

.....

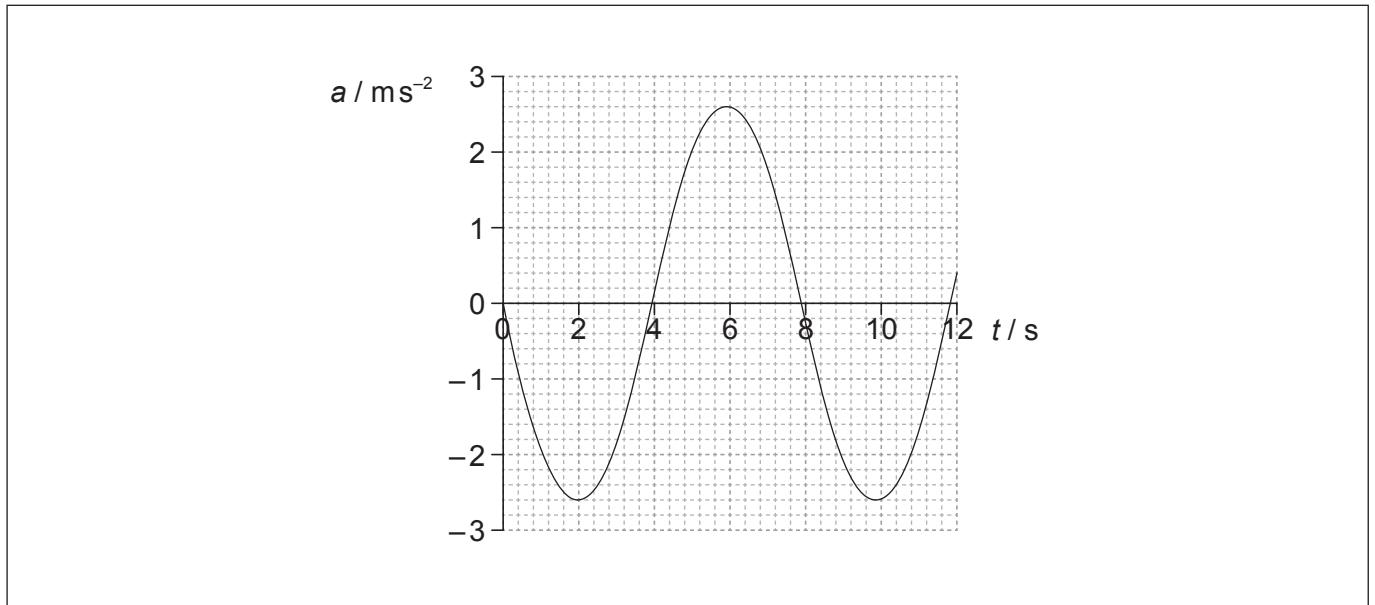
.....

.....



3. Esta pregunta trata sobre el movimiento armónico simple (MAS).

La gráfica muestra la variación con el tiempo  $t$  de la aceleración  $a$  de un objeto X que experimenta un movimiento armónico simple (MAS).



- (a) Defina *movimiento armónico simple* (MAS).

[2]

.....

.....

.....

.....

- (b) X tiene una masa de 0,28 kg. Calcule la fuerza máxima que actúa sobre X.

[1]

.....

.....

.....

(Esta pregunta continúa en la página siguiente)



**(Pregunta 3: continuación)**

- (c) Determine el desplazamiento máximo de X. Dé su respuesta con un número apropiado de cifras significativas.

[4]

.....

.....

.....

.....

.....

.....

.....

.....

- (d) Un segundo objeto Y oscila con la misma frecuencia que X pero con una diferencia de fase de  $\frac{\pi}{4}$ . Utilizando la gráfica de enfrente, esquematice cómo varía la aceleración del objeto Y con  $t$ .

[2]



### Sección B

Esta sección consta de tres preguntas: 4, 5 y 6. Conteste **una** pregunta. Escriba sus respuestas en las casillas provistas.

- 4. Esta pregunta tiene **dos** partes. La **parte 1** trata sobre el modelo nuclear de átomo y la desintegración radiactiva. La **parte 2** trata sobre ondas.

#### Parte 1 Modelo nuclear del átomo y desintegración radiactiva

- (a) Resuma cómo la evidencia proporcionada por el experimento de Geiger–Marsden apoya el modelo nuclear del átomo.

[4]

.....

.....

.....

.....

.....

.....

.....

.....

- (b) Resuma por qué la física clásica no permite un modelo con un electrón orbitando alrededor del núcleo.

[3]

.....

.....

.....

.....

.....

.....

(Esta pregunta continúa en la página siguiente)





**(Pregunta 4, parte 1: continuación)**

(c) El núclido radio-226 ( ${}^{226}_{88}\text{Ra}$ ) se desintegra en un isótopo del radón (Rn) por medio de la emisión de una partícula alfa y un fotón de rayos gamma.

(i) Indique lo que significan los términos núclido e isótopo.

[2]

Núclido:

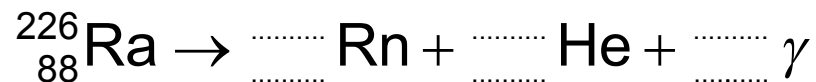
.....  
 .....

Isótopo:

.....  
 .....

(ii) Construya la ecuación nuclear de la desintegración del radio-226.

[3]



(iii) El radio-226 tiene una semivida de 1600 años. Determine el tiempo, en años, que debe transcurrir para que la actividad del radio-226 disminuya hasta  $\frac{1}{64}$  de su actividad original.

[2]

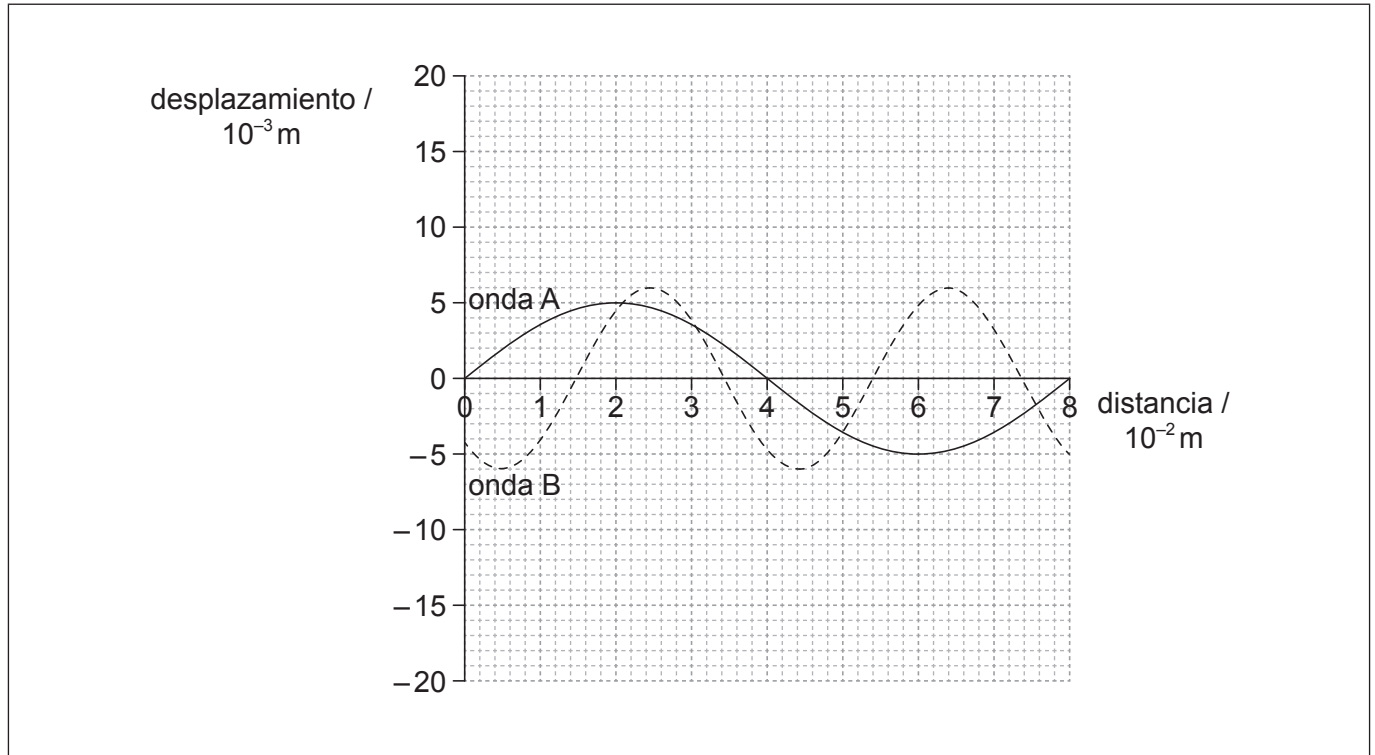
.....  
 .....

**(Esta pregunta continúa en la página siguiente)**



**(Pregunta 4: continuación)****Parte 2 Ondas**

Dos ondas, A y B, están viajando en sentido opuesto en un tanque de agua. La gráfica muestra la variación del desplazamiento de la superficie del agua con la distancia a lo largo de la onda, en un instante particular.



(d) Indique la amplitud de la onda A.

[1]

.....

**(Esta pregunta continúa en la página siguiente)**



**(Pregunta 4, parte 2: continuación)**

- (e) (i) La onda A tiene una frecuencia de 9,0 Hz. Calcule la velocidad de la onda A. [2]

.....

.....

.....

.....

- (ii) Deduzca la frecuencia de la onda B. [3]

.....

.....

.....

.....

.....

.....

- (f) (i) Indique qué se entiende por principio de superposición de ondas. [2]

.....

.....

.....

.....

- (ii) Sobre el gráfico de enfrente, esquematice la onda que resulta de la superposición de las ondas A y B, en ese instante. [3]



5. Esta pregunta tiene **dos** partes. La **parte 1** trata sobre los recursos energéticos. La **parte 2** trata sobre física térmica.

**Parte 1** Recursos energéticos

Se puede generar electricidad utilizando la fisión nuclear, quemando combustibles fósiles o utilizando sistemas hidroeléctricos de almacenamiento por bombeo.

- (a) Resume cuál de los tres métodos de generación anteriores es renovable. [2]

..... ..... ..... .....
----------------------------------

- (b) En un reactor nuclear, resume la finalidad del

- (i) intercambiador de calor. [1]

..... .....
----------------

- (ii) moderador. [2]

..... ..... ..... .....
----------------------------------

(Esta pregunta continúa en la página siguiente)



**(Pregunta 5, parte 1: continuación)**

(c) La fisión de un núcleo de uranio-235 libera 203 MeV.

- (i) Determine la cantidad máxima de energía, en julios, liberada como consecuencia de la fisión de 1,0g de uranio-235. [3]

.....

.....

.....

.....

.....

.....

- (ii) El carbón tiene una densidad de energía de  $2,8 \times 10^7 \text{ J kg}^{-1}$ .

Calcule la relación  $\frac{\text{densidad de energía del uranio-235}}{\text{densidad de energía del carbón}}$ . [1]

.....

.....

- (iii) Utilizando su respuesta a (c)(ii), resuma por qué las centrales de combustible fósil se construyen con frecuencia cerca de la fuente del combustible fósil, mientras que las centrales de energía nuclear raramente están cerca de la fuente de combustible nuclear. [2]

.....

.....

.....

.....

.....

.....

**(Esta pregunta continúa en la página siguiente)**



**(Pregunta 5, parte 1: continuación)**

- (d) (i) Describa los principios fundamentales del funcionamiento de un sistema hidroeléctrico de almacenamiento por bombeo.

[3]

.....  
.....  
.....  
.....  
.....  
.....

- (ii) Un sistema hidroeléctrico tiene un rendimiento del 92%. El agua almacenada en el embalse cae desde una altura media de 57 m. Determine el ritmo con que debe fluir el agua, en  $\text{kg s}^{-1}$ , para generar una potencia eléctrica de salida de 4,5 MW.

[3]

.....  
.....  
.....  
.....  
.....  
.....

**Parte 2 Física térmica**

- (e) Distinga entre calor específico y calor latente.

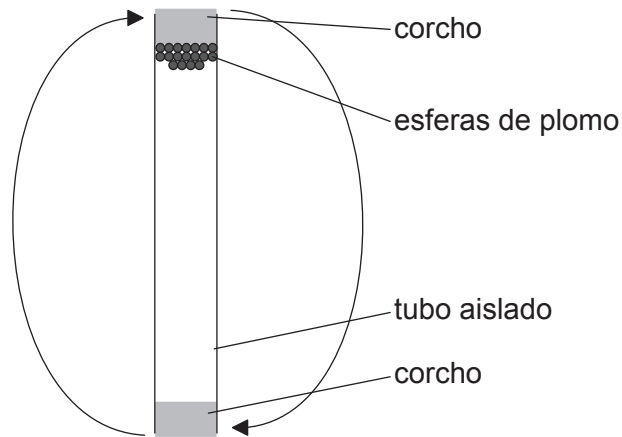
[2]

.....  
.....  
.....  
.....  
.....

**(Esta pregunta continúa en la página siguiente)**

**(Pregunta 5, parte 2: continuación)**

- (f) En un tubo bien aislado se colocan esferas de plomo con una masa total de 0,22 kg. Se da la vuelta al tubo varias veces, de modo que las esferas caen a lo largo de una altura media de 0,45 m cada vez que se da la vuelta al tubo. Se encuentra que la temperatura de las esferas aumenta en 8 °C.



- (i) Discuta los cambios en la energía de las esferas de plomo. [2]

.....

.....

.....

.....

- (ii) El calor específico del plomo es  $1,3 \times 10^2 \text{ J kg}^{-1} \text{ K}^{-1}$ . Deduzca el número de veces que se ha dado la vuelta al tubo. [4]

.....

.....

.....

.....

.....

.....

.....

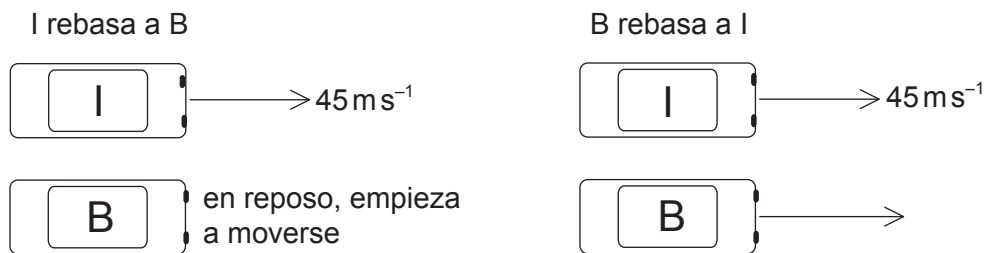
.....



6. Esta pregunta tiene **dos** partes. La **parte 1** trata sobre cinemática y sobre las leyes de Newton del movimiento. La **parte 2** trata sobre circuitos eléctricos.

**Parte 1** Cinemática y leyes de Newton del movimiento

Los coches I y B están sobre una pista de carreras rectilínea. I se está moviendo con rapidez constante de  $45 \text{ m s}^{-1}$  y B está inicialmente en reposo. Cuando I rebasa a B, B comienza a moverse con aceleración de  $3,2 \text{ m s}^{-2}$ .



Con posterioridad, B rebasa a I. Se puede suponer que ambos coches son partículas puntuales.

- (a) (i) Demuestre que el tiempo que tarda B en rebasar a I es aproximadamente 28 s. [4]

.....

.....

.....

.....

.....

.....

.....

.....

- (ii) Calcule la distancia recorrida por B durante ese tiempo. [2]

.....

.....

.....

.....

(Esta pregunta continúa en la página siguiente)





**(Pregunta 6, parte 1: continuación)**

- (b) B se frena mientras que I permanece con rapidez constante. El conductor de cada coche lleva un cinturón de seguridad. Utilizando las leyes de Newton del movimiento, explique la diferencia en la tensión del cinturón de seguridad de los dos coches. [3]

.....

.....

.....

.....

.....

.....

- (c) Un tercer coche O con masa 930 kg se une a la carrera. O choca con I desde atrás, moviéndose a lo largo de la misma recta que I. Antes del choque, la rapidez de I es de  $45 \text{ m s}^{-1}$  y su masa es de 850 kg. Después del choque, I y O permanecen juntos y se mueven en línea recta con una rapidez inicial combinada de  $52 \text{ m s}^{-1}$ .

- (i) Calcule la rapidez de O inmediatamente antes del choque. [2]

.....

.....

.....

.....

- (ii) La duración del choque es de 0,45 s. Determine la fuerza media que actúa sobre O. [2]

.....

.....

.....

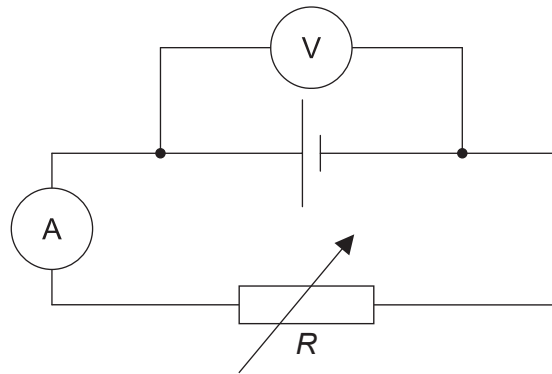
.....

**(Esta pregunta continúa en la página siguiente)**

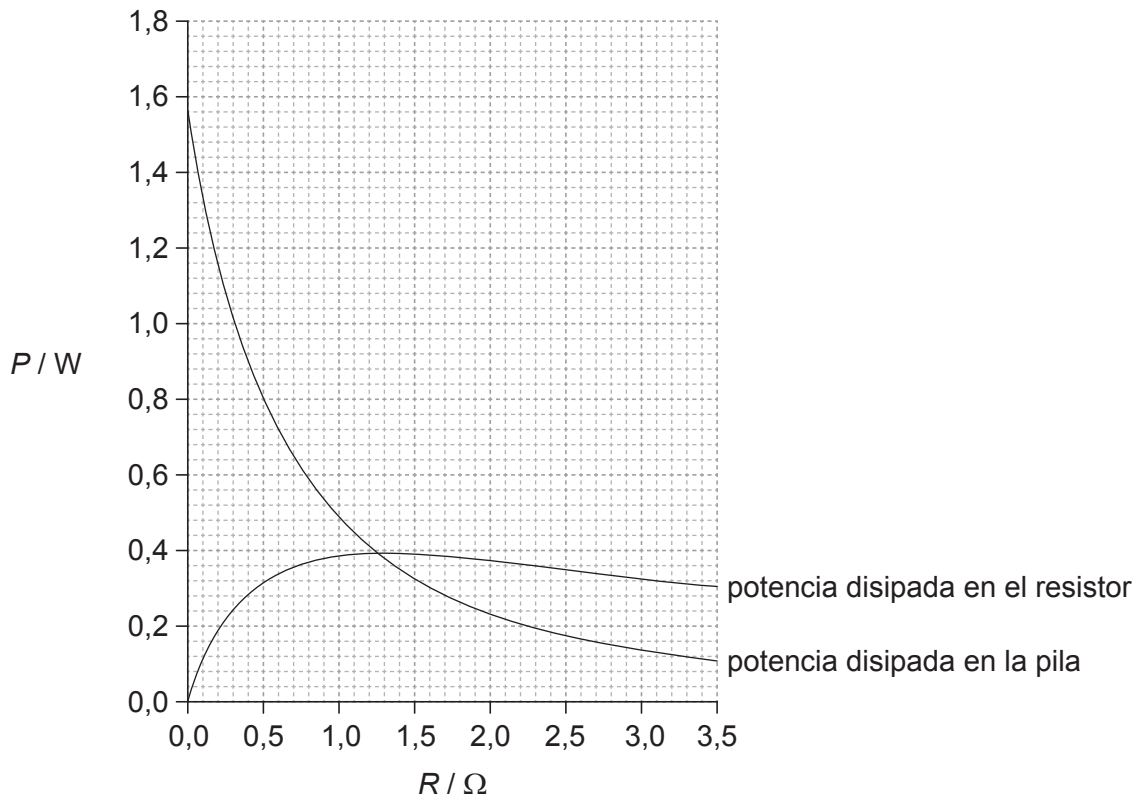


**(Pregunta 6: continuación)****Parte 2** Circuitos eléctricos

El circuito mostrado se utiliza para investigar cómo varía la potencia desarrollada por una pila cuando la resistencia de carga  $R$  cambia.



Se ajusta el resistor variable para tomar una serie de lecturas de voltaje y corriente. La gráfica muestra la variación con  $R$  de la potencia disipada en la pila y la potencia disipada en el resistor variable.



**(Esta pregunta continúa en la página siguiente)**



**(Pregunta 6, parte 2: continuación)**

- (d) Para investigar las características de un resistor variable de resistencia  $R$ , se utiliza un amperímetro y un voltímetro. Indique como se comparan con  $R$  las resistencias del amperímetro y del voltímetro, de modo que las lecturas de los instrumentos resulten fiables. [2]

.....

.....

.....

.....

- (e) Demuestre que la corriente en el circuito es de aproximadamente  $0,70\text{A}$  cuando  $R=0,80\Omega$ . [3]

.....

.....

.....

.....

.....

**(Esta pregunta continúa en la página siguiente)**



**(Pregunta 6, parte 2: continuación)**

(f) La pila tiene resistencia interna.

(i) Resuma lo que se entiende por resistencia interna de una pila. [2]

.....  
.....  
.....  
.....

(ii) Determine la resistencia interna de la pila. [3]

.....  
.....  
.....  
.....  
.....  
.....

(g) Calcule la fuerza electromotriz (f.e.m.) de la pila. [2]

.....  
.....  
.....  
.....

