



No part of this product may be reproduced in any form or by any electronic or mechanical means, including information storage and retrieval systems, without written permission from the IB.

Additionally, the license tied with this product prohibits commercial use of any selected files or extracts from this product. Use by third parties, including but not limited to publishers, private teachers, tutoring or study services, preparatory schools, vendors operating curriculum mapping services or teacher resource digital platforms and app developers, is not permitted and is subject to the IB's prior written consent via a license. More information on how to request a license can be obtained from <http://www.ibo.org/contact-the-ib/media-inquiries/for-publishers/guidance-for-third-party-publishers-and-providers/how-to-apply-for-a-license>.

Aucune partie de ce produit ne peut être reproduite sous quelque forme ni par quelque moyen que ce soit, électronique ou mécanique, y compris des systèmes de stockage et de récupération d'informations, sans l'autorisation écrite de l'IB.

De plus, la licence associée à ce produit interdit toute utilisation commerciale de tout fichier ou extrait sélectionné dans ce produit. L'utilisation par des tiers, y compris, sans toutefois s'y limiter, des éditeurs, des professeurs particuliers, des services de tutorat ou d'aide aux études, des établissements de préparation à l'enseignement supérieur, des fournisseurs de services de planification des programmes d'études, des gestionnaires de plateformes pédagogiques en ligne, et des développeurs d'applications, n'est pas autorisée et est soumise au consentement écrit préalable de l'IB par l'intermédiaire d'une licence. Pour plus d'informations sur la procédure à suivre pour demander une licence, rendez-vous à l'adresse <http://www.ibo.org/fr/contact-the-ib/media-inquiries/for-publishers/guidance-for-third-party-publishers-and-providers/how-to-apply-for-a-license>.

No se podrá reproducir ninguna parte de este producto de ninguna forma ni por ningún medio electrónico o mecánico, incluidos los sistemas de almacenamiento y recuperación de información, sin que medie la autorización escrita del IB.

Además, la licencia vinculada a este producto prohíbe el uso con fines comerciales de todo archivo o fragmento seleccionado de este producto. El uso por parte de terceros —lo que incluye, a título enunciativo, editoriales, profesores particulares, servicios de apoyo académico o ayuda para el estudio, colegios preparatorios, desarrolladores de aplicaciones y entidades que presten servicios de planificación curricular u ofrezcan recursos para docentes mediante plataformas digitales— no está permitido y estará sujeto al otorgamiento previo de una licencia escrita por parte del IB. En este enlace encontrará más información sobre cómo solicitar una licencia: <http://www.ibo.org/es/contact-the-ib/media-inquiries/for-publishers/guidance-for-third-party-publishers-and-providers/how-to-apply-for-a-license>.



Physique
Niveau moyen
Épreuve 3

Lundi 20 mai 2019 (matin)

Numéro de session du candidat

1 heure

--	--	--	--	--	--	--	--	--	--	--

Instructions destinées aux candidats

- Écrivez votre numéro de session dans les cases ci-dessus.
- N'ouvrez pas cette épreuve avant d'y être autorisé(e).
- Rédigez vos réponses dans les cases prévues à cet effet.
- Une calculatrice est nécessaire pour cette épreuve.
- Un exemplaire non annoté du **recueil de données de physique** est nécessaire pour cette épreuve.
- Le nombre maximum de points pour cette épreuve d'examen est de **[35 points]**.

Section A	Questions
Répondez à toutes les questions.	1 – 3

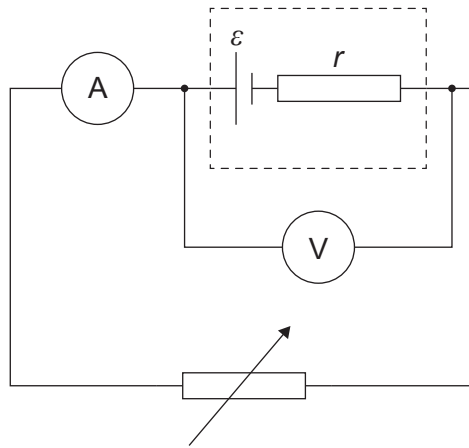
Section B	Questions
Répondez à toutes les questions d'une des options.	
Option A — Relativité	4 – 7
Option B — Physique de l'ingénieur	8 – 10
Option C — Imagerie	11 – 12
Option D — Astrophysique	13 – 15



Section A

Répondez à **toutes** les questions. Rédigez vos réponses dans les cases prévues à cet effet.

1. Un élève effectue une recherche sur la force électromotrice (f.é.m.) ε et sur la résistance interne r d'une pile.



Il mesure le courant I et la différence de potentiel aux bornes V .

Pour ce circuit, $V = \varepsilon - Ir$.

Le tableau ci-dessous montre les données recueillies par cet élève. Les incertitudes pour chaque mesure sont indiquées.

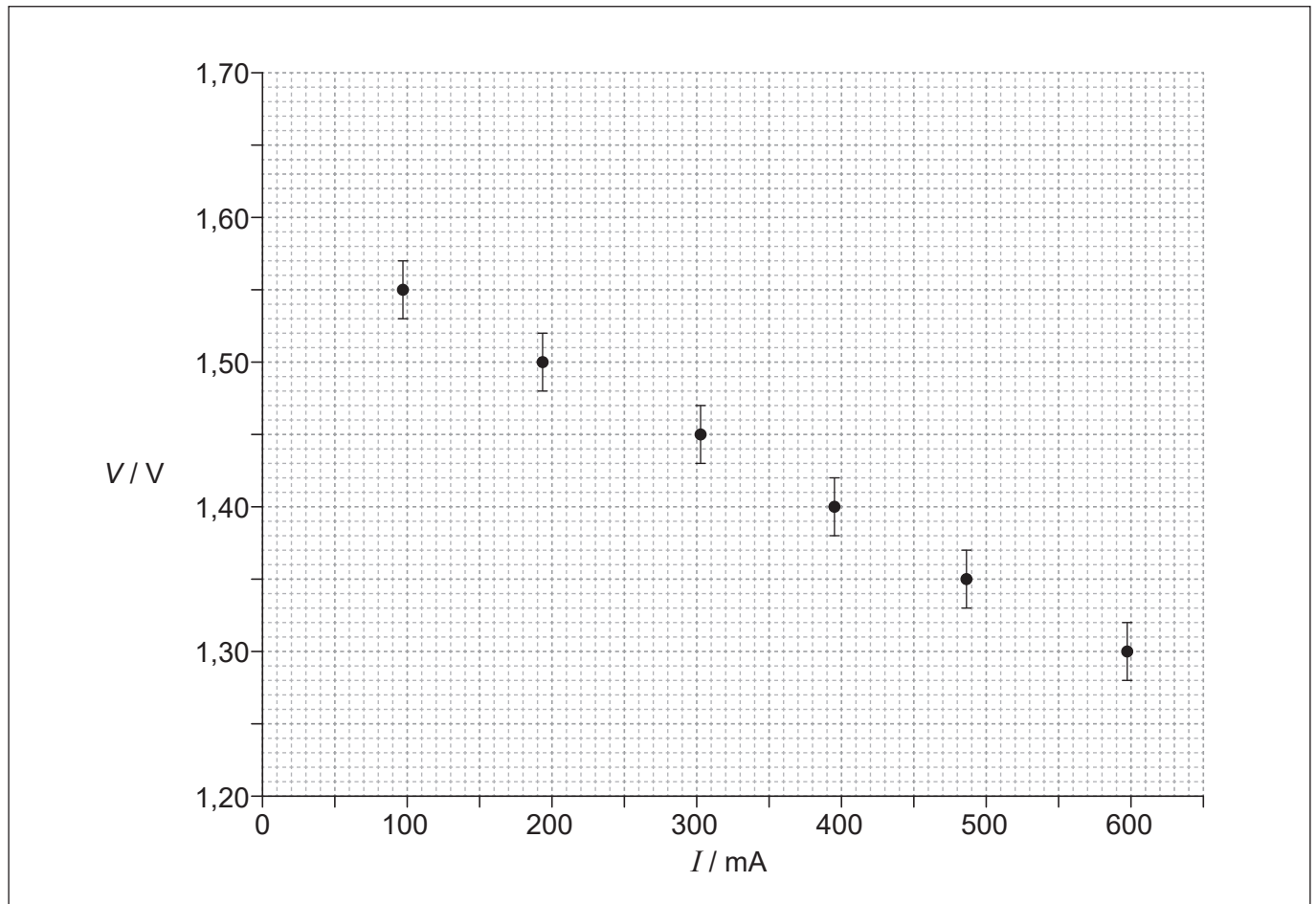
I / mA $\pm 1 \text{mA}$	V / V $\pm 0,02 \text{V}$
97	1,55
193	1,50
304	1,45
395	1,40
487	1,35
598	1,30

(Suite de la question à la page suivante)



(Suite de la question 1)

Le graphique ci-dessous montre les données tracées.



- (a) L'élève a tracé des barres d'erreur pour la différence de potentiel. Résumez pourquoi aucune barre d'erreur n'est montrée pour le courant.

[1]

.....

.....

.....

(Suite de la question à la page 5)



28EP03

Tournez la page

Veillez ne **pas** écrire sur cette page.

Les réponses rédigées sur cette page ne
seront pas corrigées.



(Suite de la question 1)

- (b) Déterminez, en utilisant le graphique, la f.é.m. de la pile en tenant compte de l'incertitude pour cette valeur. Donnez votre réponse avec le nombre correct de chiffres significatifs. [3]

.....
.....
.....
.....
.....
.....

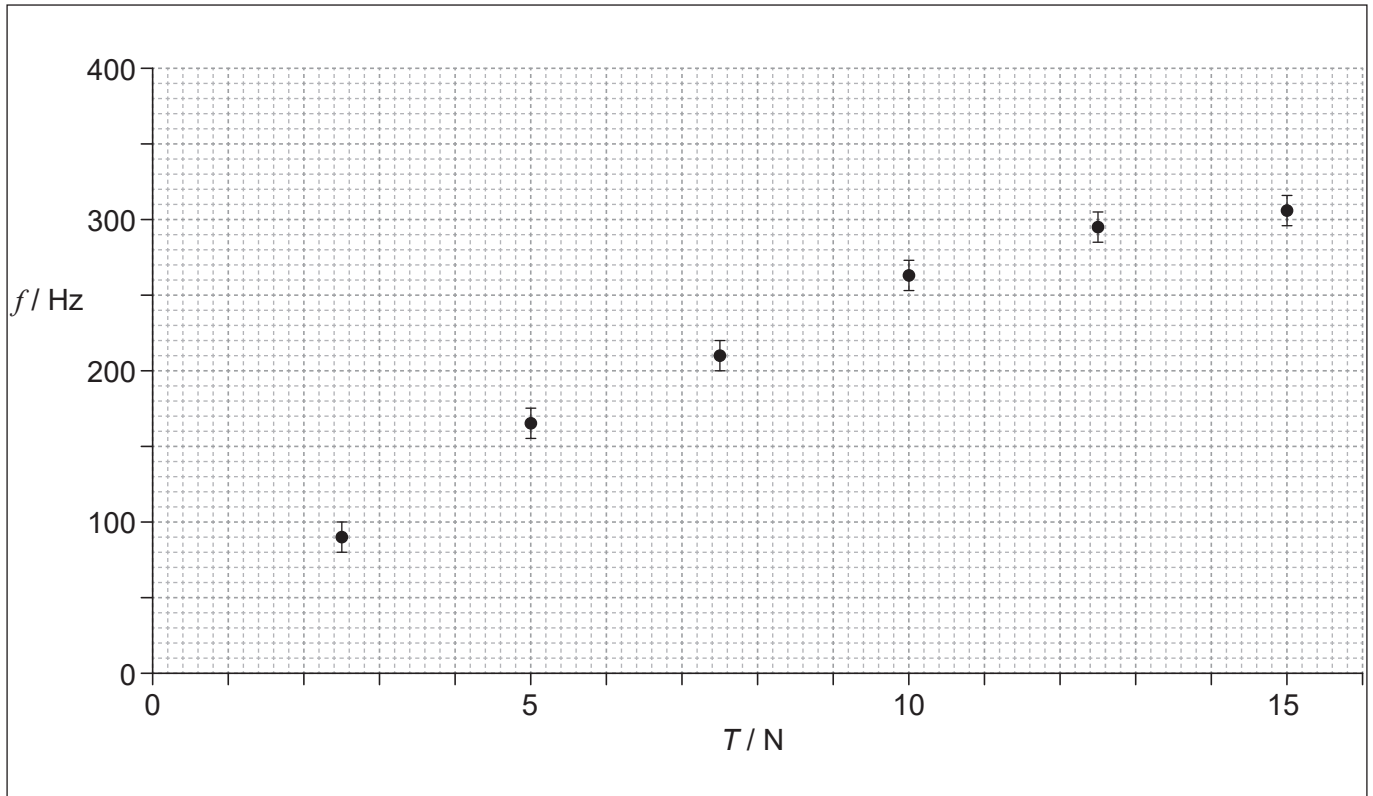
- (c) Résumez, **sans** faire de calcul, comment on peut déterminer la résistance interne à partir de ce graphique. [2]

.....
.....
.....
.....



2. On exécute une expérience pour déterminer comment la fréquence fondamentale f d'un fil vibrant varie en fonction de la tension T dans ce fil.

Les données sont montrées sur le graphique ci-dessous mais l'incertitude dans la tension n'est pas montrée.



- (a) Dessinez la droite ou courbe de meilleur ajustement pour les données.

[1]

(Suite de la question à la page suivante)



(Suite de la question 2)

(b) Il est proposé que la fréquence d'oscillation est donnée par $f^2 = kT$, k étant une constante.

(i) Déterminez l'unité pour k en fonction des unités fondamentales du SI. [1]

.....
.....
.....

(ii) Écrivez une paire de grandeurs qui, lorsqu'elles sont tracées, permettent de vérifier le rapport $f^2 = kT$. [1]

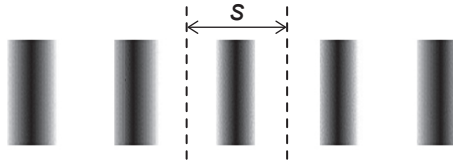
.....
.....

(iii) Décrivez les principales caractéristiques du graphique dans la réponse à la question (b)(ii) s'il doit soutenir ce rapport. [2]

.....
.....
.....
.....



3. Un élève utilise un dispositif de Young avec deux fentes pour déterminer la longueur d'onde de la lumière émise par une source monochromatique. On observe une partie du phénomène d'interférence sur un écran.



On mesure la distance D entre les deux fentes et l'écran en utilisant une règle dont la division la plus petite est 1 mm.

On mesure la séparation s des franges avec une incertitude de $\pm 0,1$ mm.

La séparation des fentes d a une incertitude négligeable.

On calcule la longueur d'onde en utilisant le rapport $\lambda = \frac{sd}{D}$.

- (a) Lorsque $d = 0,200$ mm, $s = 0,9$ mm et $D = 280$ mm, déterminez le pourcentage d'incertitude sur la longueur d'onde. [2]

.....

.....

.....

.....

.....

.....

- (b) Expliquez comment l'élève pourrait utiliser cet appareil pour obtenir une valeur plus fiable pour λ . [2]

.....

.....

.....

.....



Section B

Répondez à **toutes** les questions d'**une** des options. Rédigez vos réponses dans les cases prévues à cet effet.

Option A — Relativité

4. (a) Un observateur au repos dans le système de référence de la Terre mesure que la vitesse d'un vaisseau spatial est $0,50c$.

(i) Définissez un *système de référence inertiel*.

[1]

.....

.....

- (ii) Tandis que ce vaisseau spatial passe devant la Terre, il émet un éclair de lumière qui se propage dans la même direction que le vaisseau spatial avec une vitesse c telle que mesurée par un observateur sur le vaisseau spatial. Calculez, selon la transformation de Galilée, la vitesse de la lumière dans le système de référence de la Terre.

[1]

.....

.....

.....

- (b) Utilisez votre réponse à la question (a)(ii) pour décrire le changement de paradigme que la théorie de la relativité restreinte d'Einstein produisit.

[2]

.....

.....

.....

.....

.....

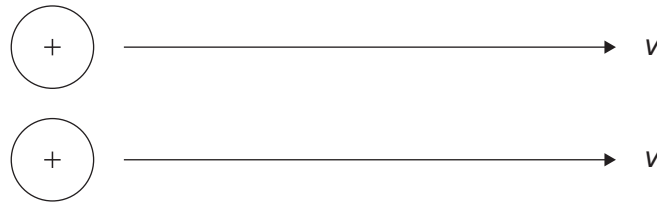
.....

(L'option A continue sur la page suivante)



(Suite de l'option A)

5. Deux protons se déplacent vers la droite avec la même vitesse v par rapport à un observateur au repos dans le système de référence du laboratoire.



- (a) Résumez pourquoi il y a une force d'attraction magnétique sur chaque proton dans le système de référence du laboratoire. [1]

.....

.....

.....

- (b) Expliquez pourquoi il n'y a pas de force magnétique sur chaque proton au repos dans son propre système de référence. [1]

.....

.....

.....

- (c) Expliquez pourquoi il doit y avoir une force résultante de répulsion sur les protons dans tous les systèmes de référence. [2]

.....

.....

.....

.....

.....

.....

(L'option A continue sur la page suivante)



(Suite de l'option A)

6. Un train d'une longueur propre de 85 m se déplace avec une vitesse de $0,60c$ par rapport à un observateur immobile sur un quai.

(a) Définissez *longueur propre*.

[1]

.....
.....

(b) Dans le système de référence du train, une balle se déplace avec une vitesse de $0,50c$ de l'arrière à l'avant du train, tandis que le train passe devant le quai. Calculez le temps pris par cette balle pour atteindre l'avant du train dans

(i) le système de référence du train.

[1]

.....
.....
.....

(ii) le système de référence du quai.

[3]

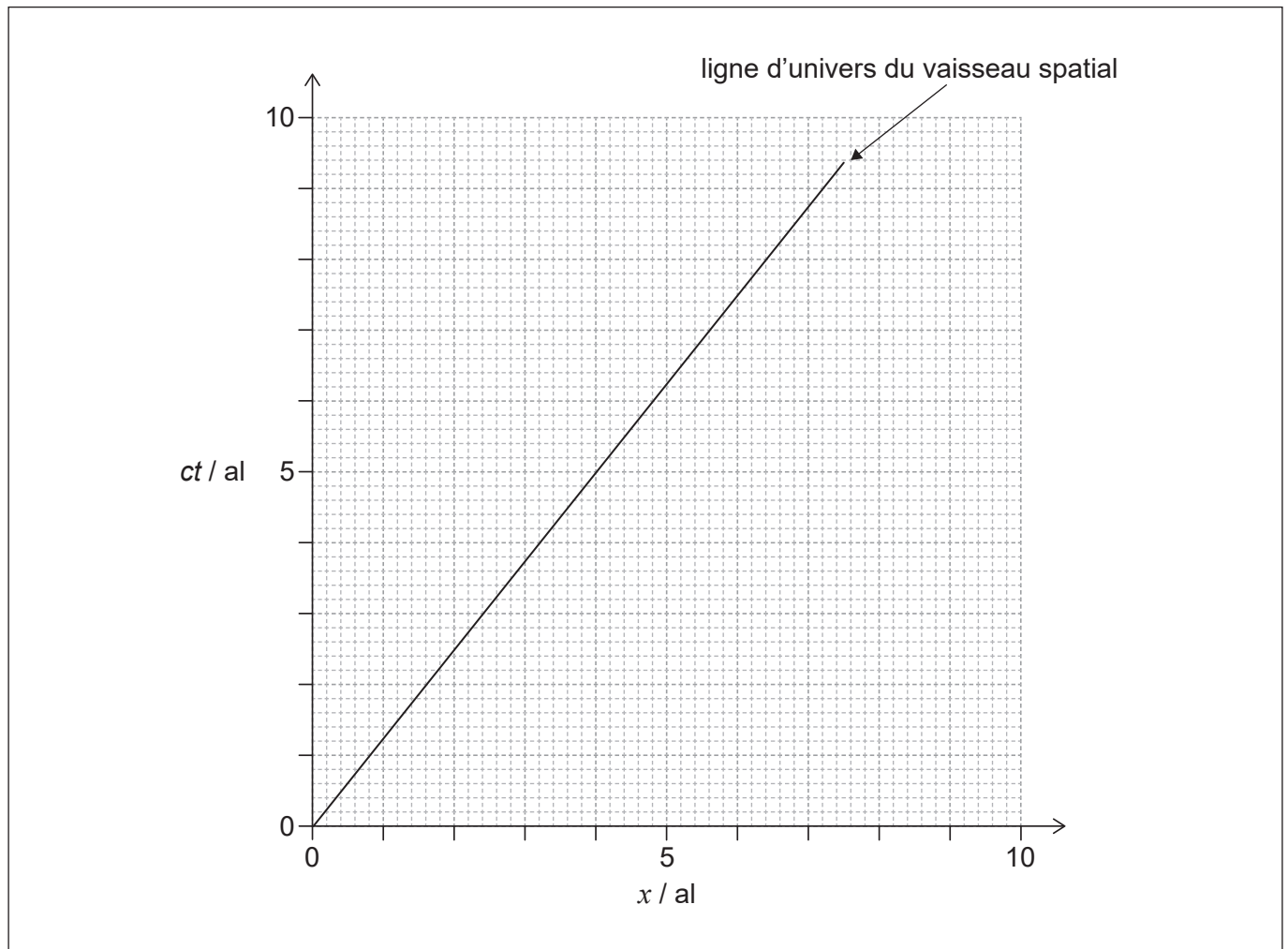
.....
.....
.....
.....
.....
.....
.....
.....
.....
.....
.....

(L'option A continue sur la page suivante)



(Suite de l'option A)

7. Un vaisseau spatial s'éloigne de la Terre dans la direction d'une planète proche. Un observateur sur la Terre détermine que cette planète est à 4 al de la Terre. Le diagramme d'espace-temps pour le système de référence de la Terre montre la ligne d'univers de ce vaisseau spatial. Supposez que l'horloge sur la Terre, l'horloge sur la planète et l'horloge sur le vaisseau spatial étaient tous synchronisées lorsque $ct = 0$.



- (a) Montrez, en utilisant le diagramme d'espace-temps, que la vitesse du vaisseau spatial par rapport à la Terre, est $0,80c$.

[1]

.....

.....

.....

- (b) Légendez, avec la lettre E, l'événement du vaisseau spatial passant devant la planète.

[1]

(L'option A continue sur la page suivante)



(Option A, suite de la question 7)

(c) Déterminez, selon un observateur sur le vaisseau spatial tandis que le vaisseau spatial passe devant la planète,

(i) le temps indiqué par l'horloge sur le vaisseau spatial. [2]

.....

.....

.....

.....

.....

.....

(ii) le temps indiqué par l'horloge sur la planète. [1]

.....

.....

.....

.....

.....

.....

(d) Lorsque le vaisseau spatial passe devant la planète, une sonde spatiale contenant l'horloge du vaisseau spatial et un astronaute est renvoyée vers la Terre à une vitesse de $0,80c$ par rapport à la Terre. Suggérez, pour cette situation, comment le paradoxe des jumeaux se pose et comment il est résolu. [2]

.....

.....

.....

.....

.....

.....

.....

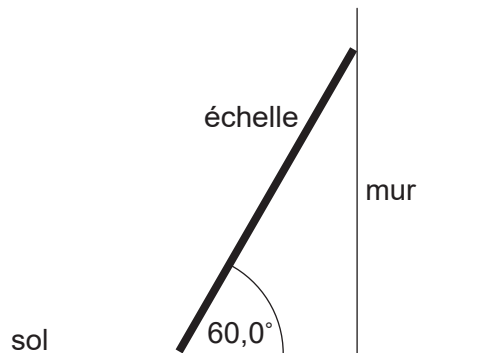
.....

Fin de l'option A



Option B — Physique de l'ingénieur

8. Une échelle uniforme d'un poids de 50,0 N et d'une longueur de 4,00 m est placée contre un mur lisse, faisant un angle de $60,0^\circ$ avec le sol.



- (a) Résumez pourquoi la force normale agissant sur cette échelle au point de contact avec le mur est égale à la force de frottement F entre l'échelle et le sol. [1]

.....

.....

.....

- (b) Calculez F . [2]

.....

.....

.....

.....

.....

.....

- (c) Le coefficient de frottement entre l'échelle et le sol est 0,400. Déterminez si l'échelle glissera. [2]

.....

.....

.....

.....

.....

.....

(L'option B continue sur la page suivante)



(Suite de l'option B)

9. Le moment d'inertie d'une sphère pleine est $I = \frac{2}{5}mr^2$, m étant la masse de la sphère et r étant le rayon.

- (a) Montrez que l'énergie cinétique totale E_k de cette sphère quand elle roule, sans glisser, à la vitesse v est

$$E_k = \frac{7}{10}mv^2. \quad [2]$$

.....

.....

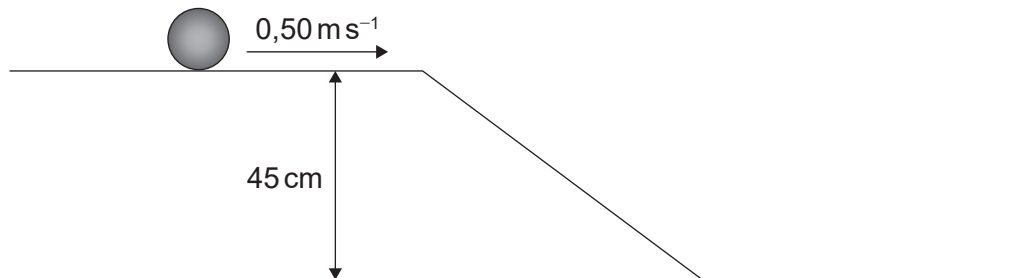
.....

.....

.....

.....

- (b) Une sphère pleine d'une masse de 1,5 kg roule, sans glisser, sur une surface horizontale avec une vitesse de $0,50 \text{ m s}^{-1}$. Cette sphère roule alors, sans glisser, vers le bas d'une rampe pour atteindre une surface horizontale qui est 45 cm plus bas.



Calculez la vitesse de cette sphère en bas de la rampe.

[3]

.....

.....

.....

.....

.....

.....

.....

.....

(L'option B continue sur la page suivante)

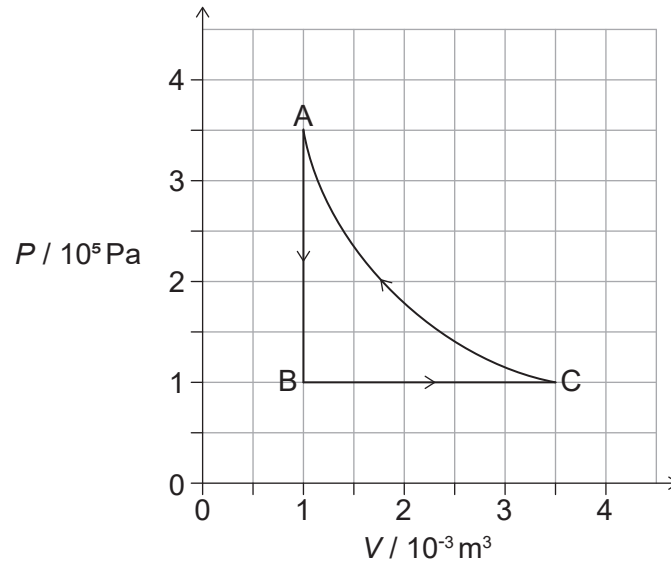


28EP15

Tournez la page

(Suite de l'option B)

10. Une pompe à chaleur est modélisée par le cycle $A \rightarrow B \rightarrow C \rightarrow A$.



Cette pompe à chaleur transfère de l'énergie thermique à l'intérieur d'un bâtiment pendant les transformations $C \rightarrow A$ et $A \rightarrow B$ et absorbe de l'énergie thermique venant de l'environnement pendant la transformation $B \rightarrow C$. La substance de travail est un gaz parfait.

- (a) Montrez que le travail effectué sur ce gaz pour la transformation isotherme $C \rightarrow A$ est environ 440 J.

[2]

.....

.....

.....

.....

.....

.....

- (b) Calculez

- (i) le changement de l'énergie interne du gaz pour la transformation $A \rightarrow B$.

[2]

.....

.....

.....

.....

.....

.....

(L'option B continue sur la page suivante)



(Option B, suite de la question 10)

(ii) la température en A si la température en B est -40°C . [1]

.....
.....
.....

(c) Déterminez, en utilisant le premier principe de la thermodynamique, l'énergie thermique totale transférée au bâtiment pendant les transformations $C \rightarrow A$ et $A \rightarrow B$. [3]

.....
.....
.....
.....
.....
.....
.....
.....
.....
.....
.....

(d) Suggérez pourquoi ce cycle n'est pas un modèle approprié pour une pompe à chaleur qui fonctionne. [2]

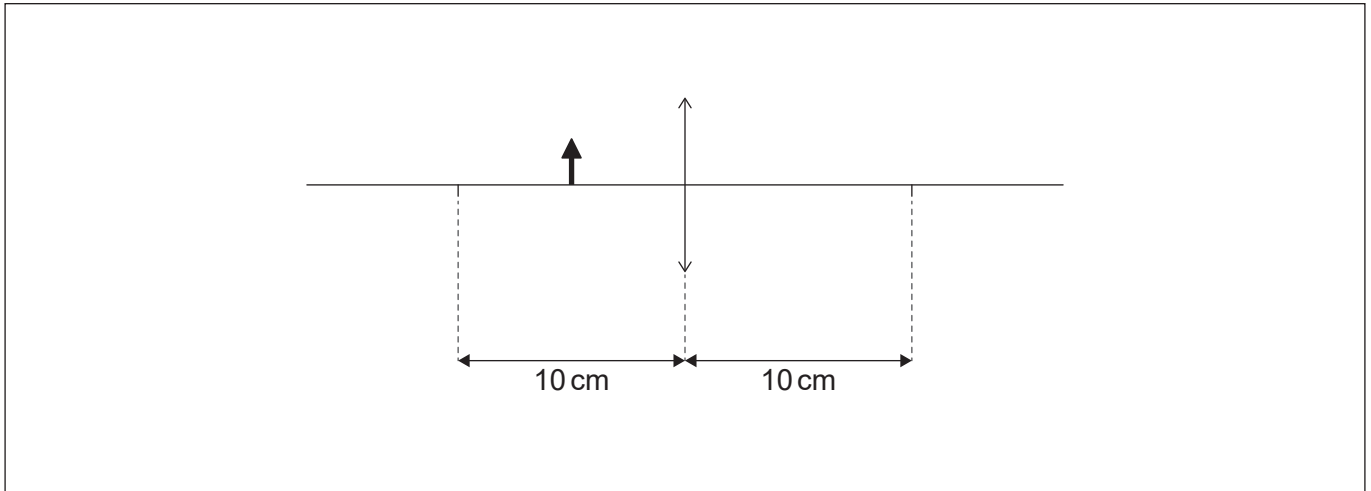
.....
.....
.....
.....

Fin de l'option B



Option C — Imagerie

11. (a) Un élève place un objet à 5,0 cm d'une lentille convergente d'une distance focale de 10,0 cm.



- (i) Construisez des rayons, sur le diagramme ci-dessus, pour situer la position de l'image de cet objet formée par la lentille. Légendez cette position avec la lettre I. [2]
- (ii) Déterminez, en faisant un calcul, le grossissement linéaire produit dans le diagramme ci-dessus. [2]

.....

.....

.....

- (iii) Suggérez une application pour la lentille utilisée de cette façon. [1]

.....

.....

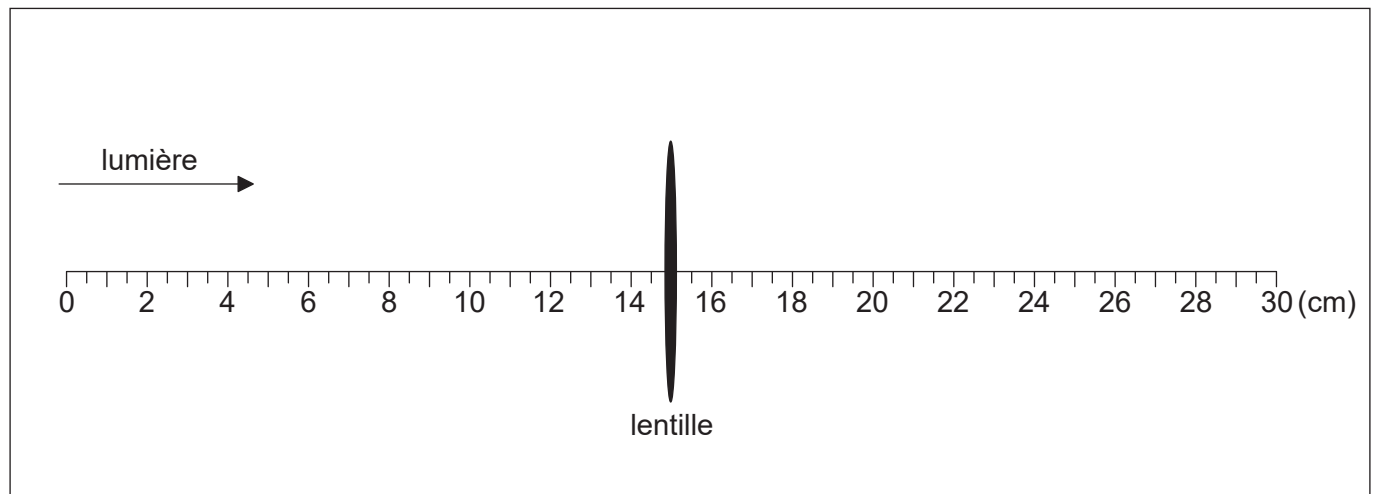
.....

(L'option C continue sur la page suivante)



(Option C, suite de la question 11)

- (b) Cet élève monte la même lentille sur une règle et une lumière venant d'un objet éloigné est incidente sur cette lentille.



- (i) Identifiez, avec une ligne verticale, la position de l'image focalisée. Légendez cette position I. [1]
- (ii) L'image en I est l'objet pour une deuxième lentille convergente. Cette deuxième lentille forme une image finale à l'infini avec un grossissement angulaire global de 5 pour les deux lentilles combinées. Calculez la distance entre ces deux lentilles convergentes. [2]

.....

.....

.....

.....

- (iii) Un nouvel objet est placé quelques mètres sur la gauche de la lentille d'origine. L'élève règle l'écartement des lentilles de façon à former une image virtuelle à l'infini de ce nouvel objet. Résumez, sans faire de calcul, le changement qu'il faut apporter à l'écartement des lentilles. [2]

.....

.....

.....

.....

(L'option C continue sur la page suivante)



28EP19

Tournez la page

(Suite de l'option C)

12. (a) Résumez les différences entre les fibres optiques à saut d'indice et à gradient d'indice. [2]

.....

.....

.....

.....

- (b) L'indice de réfraction n d'un matériau est le rapport entre la vitesse de la lumière dans un vide c et la vitesse de la lumière dans ce matériau v , soit $n = \frac{c}{v}$.

La vitesse de la lumière dans un vide c est $2,99792 \times 10^8 \text{ m s}^{-1}$. Les données suivantes sont disponibles pour les indices de réfraction du cœur de la fibre pour deux longueurs d'onde de lumière.

Longueur d'onde (λ)	Indice de réfraction (n)
1299 nm	1,45061
1301 nm	1,45059

- (i) Déterminez la différence entre la vitesse de la lumière correspondant à ces deux longueurs d'onde dans le verre du cœur. [2]

.....

.....

.....

.....

.....

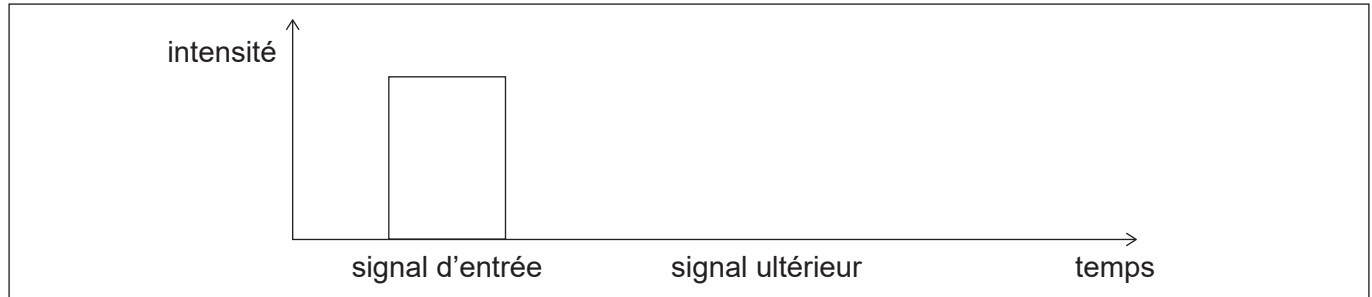
.....

(L'option C continue sur la page suivante)



(Option C, suite de la question 12)

- (ii) Un signal d'entrée dans la fibre consiste en des longueurs d'onde qui vont de 1299 nm à 1301 nm. Le diagramme ci-dessous montre la variation d'intensité de ce signal d'entrée en fonction du temps.



Représentez, sur les axes, la variation de l'intensité de ce signal en fonction du temps après que le signal se soit propagé sur une longue distance le long de la fibre.

[2]

- (iii) Expliquez la forme du signal que vous avez représenté en réponse à la question (b)(ii).

[2]

.....

.....

.....

.....

- (iv) Un signal consiste en une série d'impulsions. Résumez comment la longueur du câble à fibre optique limite le temps entre la transmission d'impulsions dans un système pratique.

[2]

.....

.....

.....

.....

.....

Fin de l'option C



Option D — Astrophysique

13. (a) (i) Résumez les processus qui produisent le changement de luminosité des variables céphéides avec le temps.

[2]

.....
.....
.....
.....
.....

(ii) Expliquez comment on utilise les variables céphéides pour déterminer les distances. [2]

.....
.....
.....
.....
.....
.....

(L'option D continue sur la page suivante)



(Option D, suite de la question 13)

- (b) Les données ci-dessous sont disponibles pour la variable céphéide δ -Cephei.

Luminosité maximum	= $7,70 \times 10^{29} \text{ W}$
Distance de la Terre	= 273 pc
Longueur d'onde maximum de la lumière	= $4,29 \times 10^{-7} \text{ m}$

- (i) Déterminez la brillance stellaire apparente maximum de δ -Cephei telle qu'elle est observée depuis la Terre. [2]

.....

.....

.....

.....

.....

.....

- (ii) Calculez la température en surface maximum de δ -Cephei. [1]

.....

.....

.....

- (c) Les astronomes revendiquent connaître les propriétés des étoiles éloignées. Résumez comment les astronomes peuvent être certains que leurs méthodes de mesure donnent des informations correctes. [1]

.....

.....

.....

(L'option D continue sur la page 25)



Veillez ne **pas** écrire sur cette page.

Les réponses rédigées sur cette page ne
seront pas corrigées.



(Suite de l'option D)

14. La constante de Hubble est $2,3 \times 10^{-18} \text{ s}^{-1}$.

- (a) (i) Une galaxie est à $1,6 \times 10^8$ al de la Terre. Montrez que sa vitesse de récession telle qu'elle est mesurée depuis la Terre est environ $3,5 \times 10^6 \text{ ms}^{-1}$. [2]

.....

.....

.....

.....

- (ii) Une raie dans le spectre de l'hydrogène, lorsqu'il est mesuré sur la Terre, a une longueur d'onde de 486 nm. Calculez, en nm, la longueur d'onde de cette même raie d'hydrogène lorsqu'elle est observée dans le spectre d'émission de la galaxie. [2]

.....

.....

.....

.....

.....

.....

- (b) Résumez comment les observations de spectres venant de galaxies éloignées fournissent une preuve que l'univers est en expansion. [1]

.....

.....

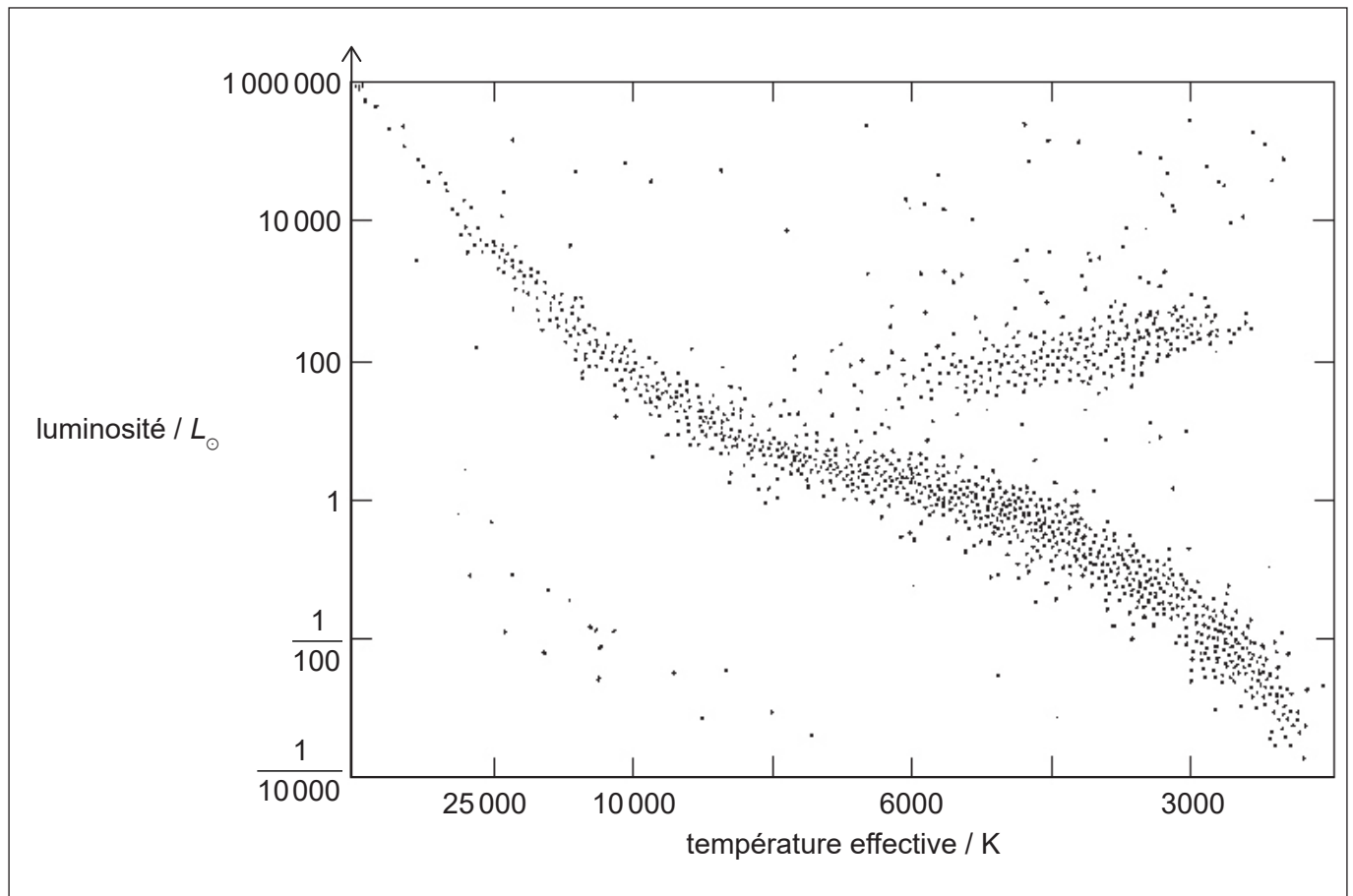
.....

(L'option D continue sur la page suivante)



(Suite de l'option D)

15. Le diagramme de Hertzsprung–Russell (HR) ci-dessous montre plusieurs types d'étoiles. La luminosité du Soleil est L_{\odot} .



- (a) Identifiez, sur le diagramme HR, la position du Soleil. Légendez cette position S. [1]
- (b) Suggérez les conditions qui feront que le Soleil deviendra une géante rouge. [3]

.....

.....

.....

.....

.....

.....

.....

.....

(L'option D continue sur la page suivante)



(Option D, suite de la question 15)

- (c) Résumez pourquoi le Soleil maintiendra un rayon constant après qu'il sera devenu une naine blanche. [1]

.....

.....

- (d) Pendant son évolution, le Soleil est susceptible d'être une géante rouge ayant une température en surface de 3000 K et une luminosité de $10^4 L_{\odot}$. Plus tard, il est susceptible d'être une naine blanche ayant une température en surface de 10000 K et une luminosité de $10^{-4} L_{\odot}$. Calculez le $\frac{\text{rayon du Soleil comme une naine blanche}}{\text{rayon du Soleil comme une géante rouge}}$. [2]

.....

.....

.....

.....

.....

.....

.....

.....

.....

.....

Fin de l'option D



Veillez ne **pas** écrire sur cette page.

Les réponses rédigées sur cette page ne
seront pas corrigées.



28EP28