



No part of this product may be reproduced in any form or by any electronic or mechanical means, including information storage and retrieval systems, without written permission from the IB.

Additionally, the license tied with this product prohibits commercial use of any selected files or extracts from this product. Use by third parties, including but not limited to publishers, private teachers, tutoring or study services, preparatory schools, vendors operating curriculum mapping services or teacher resource digital platforms and app developers, is not permitted and is subject to the IB's prior written consent via a license. More information on how to request a license can be obtained from <http://www.ibo.org/contact-the-ib/media-inquiries/for-publishers/guidance-for-third-party-publishers-and-providers/how-to-apply-for-a-license>.

Aucune partie de ce produit ne peut être reproduite sous quelque forme ni par quelque moyen que ce soit, électronique ou mécanique, y compris des systèmes de stockage et de récupération d'informations, sans l'autorisation écrite de l'IB.

De plus, la licence associée à ce produit interdit toute utilisation commerciale de tout fichier ou extrait sélectionné dans ce produit. L'utilisation par des tiers, y compris, sans toutefois s'y limiter, des éditeurs, des professeurs particuliers, des services de tutorat ou d'aide aux études, des établissements de préparation à l'enseignement supérieur, des fournisseurs de services de planification des programmes d'études, des gestionnaires de plateformes pédagogiques en ligne, et des développeurs d'applications, n'est pas autorisée et est soumise au consentement écrit préalable de l'IB par l'intermédiaire d'une licence. Pour plus d'informations sur la procédure à suivre pour demander une licence, rendez-vous à l'adresse <http://www.ibo.org/fr/contact-the-ib/media-inquiries/for-publishers/guidance-for-third-party-publishers-and-providers/how-to-apply-for-a-license>.

No se podrá reproducir ninguna parte de este producto de ninguna forma ni por ningún medio electrónico o mecánico, incluidos los sistemas de almacenamiento y recuperación de información, sin que medie la autorización escrita del IB.

Además, la licencia vinculada a este producto prohíbe el uso con fines comerciales de todo archivo o fragmento seleccionado de este producto. El uso por parte de terceros —lo que incluye, a título enunciativo, editoriales, profesores particulares, servicios de apoyo académico o ayuda para el estudio, colegios preparatorios, desarrolladores de aplicaciones y entidades que presten servicios de planificación curricular u ofrezcan recursos para docentes mediante plataformas digitales— no está permitido y estará sujeto al otorgamiento previo de una licencia escrita por parte del IB. En este enlace encontrará más información sobre cómo solicitar una licencia: <http://www.ibo.org/es/contact-the-ib/media-inquiries/for-publishers/guidance-for-third-party-publishers-and-providers/how-to-apply-for-a-license>.



**Física**  
**Nivel medio**  
**Prueba 2**

Viernes 17 de mayo de 2019 (tarde)

Número de convocatoria del alumno

1 hora 15 minutos

--	--	--	--	--	--	--	--	--	--

**Instrucciones para los alumnos**

- Escriba su número de convocatoria en las casillas de arriba.
- No abra esta prueba hasta que se lo autoricen.
- Conteste todas las preguntas.
- Escriba sus respuestas en las casillas provistas a tal efecto.
- En esta prueba es necesario usar una calculadora.
- Se necesita una copia sin anotaciones del **cuadernillo de datos de física** para esta prueba.
- La puntuación máxima para esta prueba de examen es **[50 puntos]**.



Conteste **todas** las preguntas. Escriba sus respuestas en las casillas provistas a tal efecto.

1. Una alumna golpea una pelota de tenis inicialmente en reposo de modo que sale de la raqueta a una rapidez de  $64 \text{ m s}^{-1}$ . La pelota tiene una masa de  $0,058 \text{ kg}$  y el contacto entre la pelota y la raqueta dura  $25 \text{ ms}$ .

(a) Calcule:

- (i) La fuerza media ejercida por la raqueta sobre la pelota. [2]

.....

.....

.....

.....

- (ii) La potencia media suministrada a la pelota durante el impacto. [2]

.....

.....

.....

.....

- (b) La alumna golpea la pelota de tenis en el punto P. La pelota de tenis es inicialmente dirigida formando un ángulo de  $7,00^\circ$  con la horizontal.

diagrama no a escala



Se dispone de los siguientes datos:

Altura de P	= 2,80 m
Distancia entre alumna y red	= 11,9 m
Altura de la red	= 0,910 m
Rapidez inicial de la pelota	= $64 \text{ m s}^{-1}$

(Esta pregunta continúa en la página siguiente)



**(Pregunta 1 continuación)**

(i) Calcule el tiempo que tarda la pelota de tenis en alcanzar la red. [2]

.....

.....

.....

.....

(ii) Muestre que la pelota de tenis pasa por encima de la red. [3]

.....

.....

.....

.....

.....

.....

.....

.....

(iii) Determine la rapidez de la pelota de tenis cuando golpea el suelo. [2]

.....

.....

.....

.....

.....

.....

**(Esta pregunta continúa en la página siguiente)**





2. Un contenedor de volumen  $3,2 \times 10^{-6} \text{ m}^3$  se llena con gas helio a una presión de  $5,1 \times 10^5 \text{ Pa}$  y temperatura  $320 \text{ K}$ . Asuma que esta muestra de gas helio se comporta como un gas ideal.

(a) La masa molar del helio es  $4,0 \text{ g mol}^{-1}$ . Muestre que la masa de un átomo de helio es  $6,6 \times 10^{-27} \text{ kg}$ . [1]

.....

.....

(b) Estime la rapidez media de los átomos de helio en el contenedor. [2]

.....

.....

.....

.....

(c) Muestre que el número de átomos de helio en el contenedor es  $4 \times 10^{20}$ . [2]

.....

.....

.....

.....

(d) Un átomo de helio tiene un volumen de  $4,9 \times 10^{-31} \text{ m}^3$ .

(i) Calcule el cociente  $\frac{\text{total volumen de átomos de helio}}{\text{volumen de gas helio}}$ . [1]

.....

.....

(ii) Explique, utilizando su respuesta a (d)(i) y aludiendo al modelo cinético, por qué puede asumirse que esta muestra de helio es un gas ideal. [2]

.....

.....

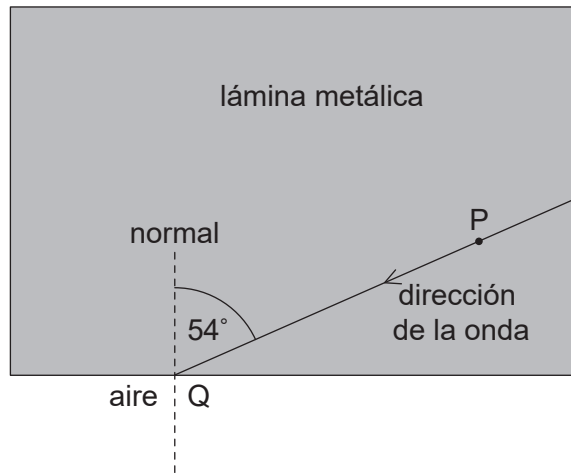
.....

.....



3. El diagrama muestra la dirección de una onda sonora que se desplaza en una lámina metálica.

diagrama no a escala



- (a) La partícula P en la lámina metálica efectúa oscilaciones armónicas simples. Cuando el desplazamiento de P es de  $3,2\ \mu\text{m}$ , la magnitud de su aceleración es de  $7,9\ \text{ms}^{-2}$ . Calcule la magnitud de la aceleración de P cuando su desplazamiento es de  $2,3\ \mu\text{m}$ . [2]

.....

.....

.....

.....

- (b) La onda incide sobre el punto Q en la interfase metal-aire. La onda forma un ángulo de  $54^\circ$  con la normal en Q. La velocidad del sonido en el metal es de  $6010\ \text{ms}^{-1}$  y la velocidad del sonido en el aire es de  $340\ \text{ms}^{-1}$ . Calcule el ángulo entre la normal en Q y la dirección de la onda en el aire. [2]

.....

.....

.....

.....

(Esta pregunta continúa en la página siguiente)



**(Pregunta 3 continuación)**

(c) La frecuencia de la onda sonora en el metal es de 250 Hz.

(i) Indique la frecuencia de la onda en el aire.

[1]

.....

.....

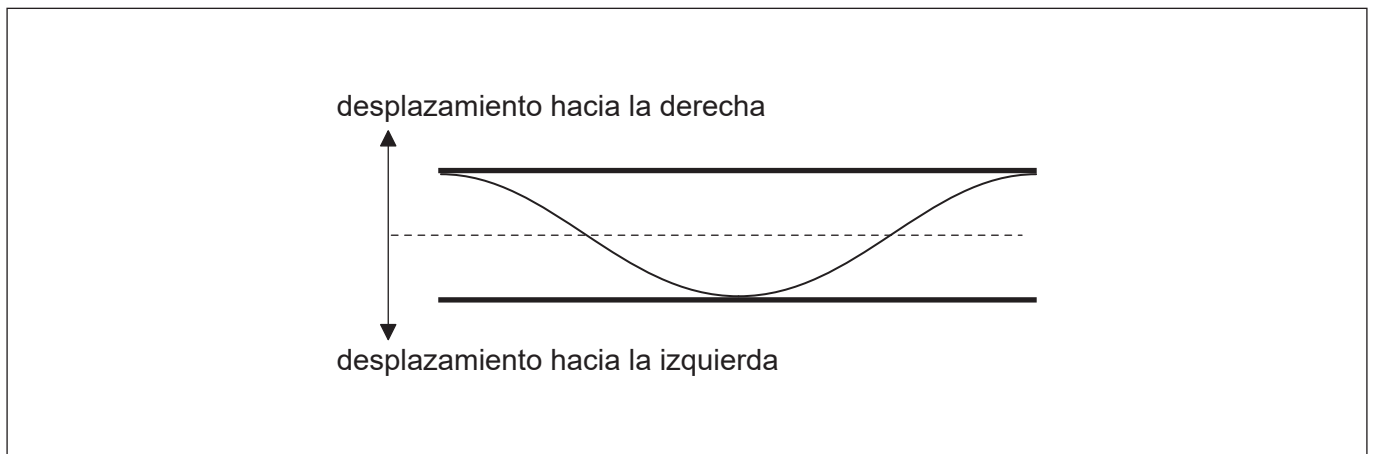
(ii) Determine la longitud de onda en el aire.

[1]

.....

.....

(d) La onda sonora en el aire de (c) penetra en una tubería abierta por sus dos extremos. El diagrama muestra el desplazamiento, en un instante concreto  $T$ , de la onda estacionaria que se forma en la tubería.



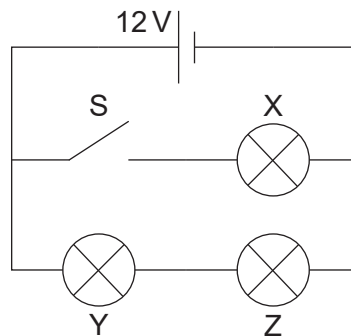
Sobre el diagrama, para el tiempo  $T$ , rotule con la letra C un punto en la tubería que esté en el centro de una compresión.

[1]





4. Se conectan tres bombillas idénticas X, Y y Z, cada una con resistencia de  $4,0\Omega$  a una celda de f.e.m. 12V. La celda tiene resistencia interna despreciable.



- (a) El interruptor S se encuentra inicialmente abierto. Calcule la potencia total disipada en el circuito. [2]

.....

.....

.....

.....

- (b) Se procede a cerrar el interruptor.

- (i) Indique, sin cálculos, por qué aumentará la corriente en la celda. [1]

.....

.....

.....

- (ii) Deduzca el cociente  $\frac{\text{potencia disipada en Y con S abierto}}{\text{potencia disipada en Y con S cerrado}}$ . [2]

.....

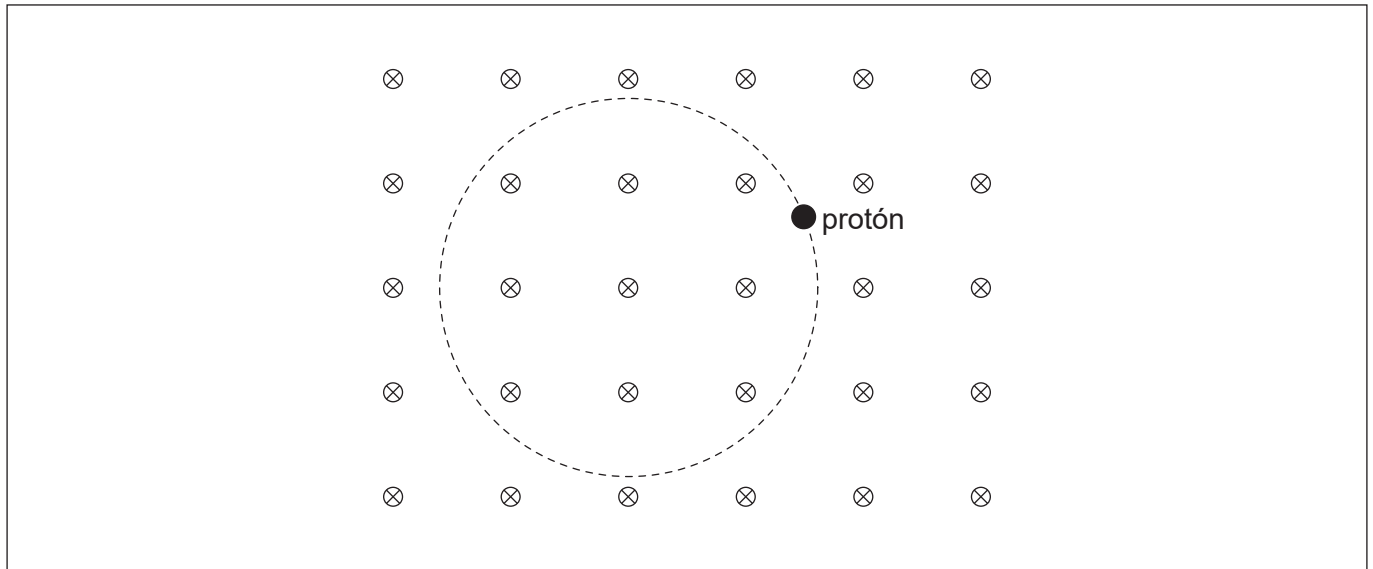
.....

.....

.....



5. Un protón se mueve en una trayectoria circular en la región de un campo magnético uniforme. El campo magnético está dirigido hacia dentro de la página.



(a) Rotule con flechas sobre el diagrama:

- (i) La fuerza magnética  $F$  sobre el protón. [1]
- (ii) El vector de velocidad  $v$  del protón. [1]

(b) La rapidez del protón es de  $2,16 \times 10^6 \text{ m s}^{-1}$  y la intensidad del campo magnético es de  $0,042 \text{ T}$ . Para este protón, determine, en m, el radio de la trayectoria circular. Dé su respuesta con un número apropiado de cifras significativas. [3]

.....

.....

.....

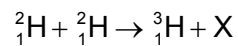
.....

.....

.....



6. El deuterio,  ${}^2_1\text{H}$ , sufre fusión según la siguiente reacción.



- (a) Identifique la partícula X.

[1]

.....

.....

- (b) Se dispone de los siguientes datos para energías de enlace por nucleón:

$${}^2_1\text{H} = 1,12\text{MeV}$$

$${}^3_1\text{H} = 2,78\text{MeV}$$

- (i) Determine, en MeV, la energía liberada.

[2]

.....

.....

.....

.....

.....

.....

- (ii) Sugiera por qué, para que tenga lugar la anterior reacción de fusión, la temperatura del deuterio tiene que ser muy alta.

[2]

.....

.....

.....

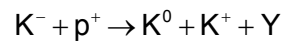
.....

(Esta pregunta continúa en la página siguiente)



**(Pregunta 6 continuación)**

- (c) La partícula Y se produce en la colisión de un protón con un  $K^-$  en la siguiente reacción:



El contenido en *quarks* de algunas de las partículas implicadas es:

$$K^- = \bar{u}s \quad K^0 = d\bar{s}$$

Identifique, para la partícula Y:

- (i) La carga. [1]

..... .....
----------------

- (ii) La extrañeza. [1]

..... .....
----------------



7. La temperatura media del agua en la superficie del océano es de 289K. Los océanos se comportan como cuerpos negros.

(a) Muestre que la intensidad radiada por los océanos está en torno de  $400 \text{ W m}^{-2}$ . [1]

.....  
.....

(b) Explique por qué parte de esta radiación es devuelta a los océanos desde la atmósfera. [3]

.....  
.....  
.....  
.....  
.....  
.....

